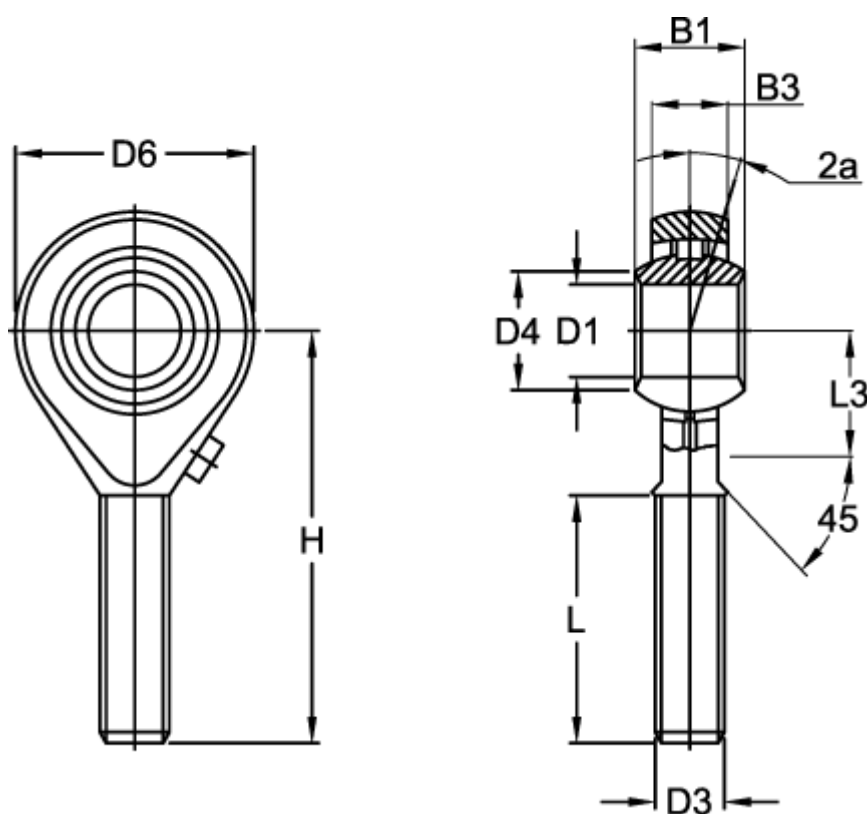


Varenummer: 03700020
 Beskrivelse: Fluro ledhoved BRTM 20
 med rullelejer

Mål



B1	= 25	L	= 47
B3	= 18	L3	= 28
D1	= 20	Max o/min	= 825
D3	= M20x1,5	Statisk belastning (N)	= 11700
D4	= 24.5	Vinkel 2a	= 7.0
D6	= 50	Vægt (kg)	= 0.340
Dynamisk belastning C (N)	= 17000.0		
H	= 78		